

CH7. Piles électrochimiques

illustrations du cours, mises à disposition des élèves

A1- 1 Volta présente son modèle de pile à Napoléon

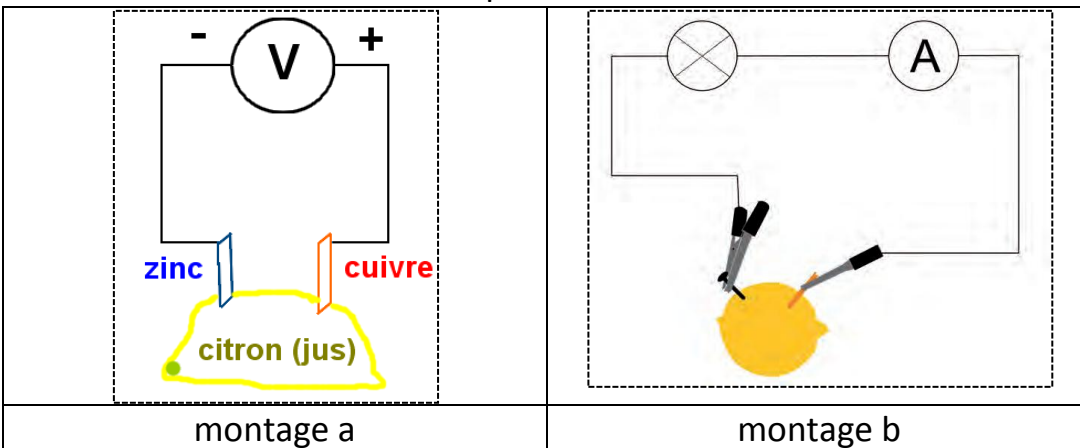


livre p 92

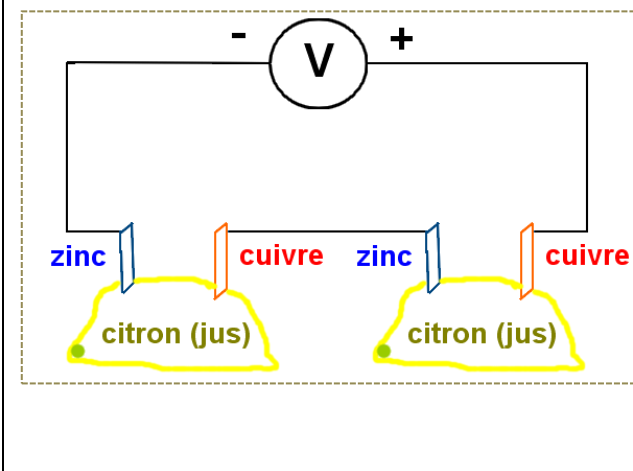


livre p 100

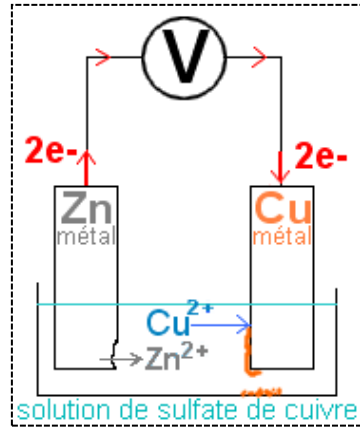
A1- 2 Réalisons un modèle de pile



A1- 2

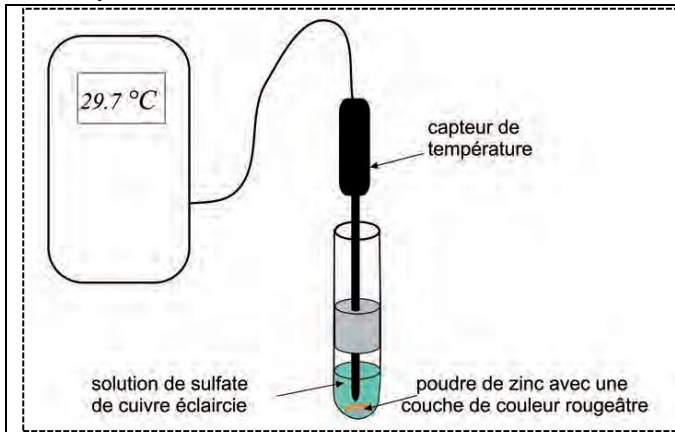


A2/3 Fonctionnement de la pile E-C

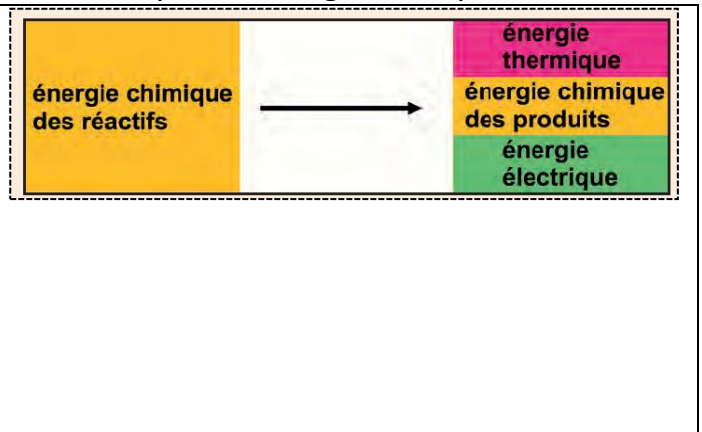


A2/3 bilan

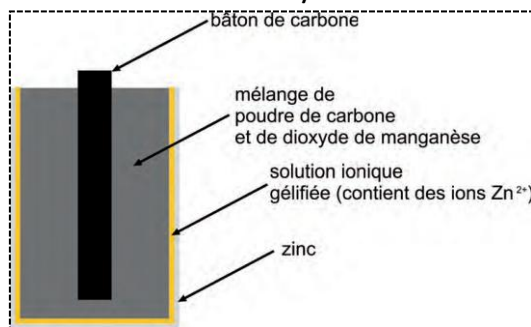
une pile chauffe



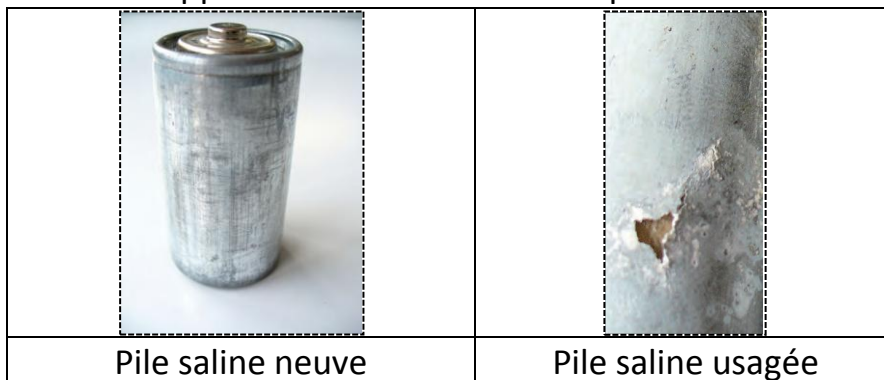
Bilan complet d'énergie de la pile



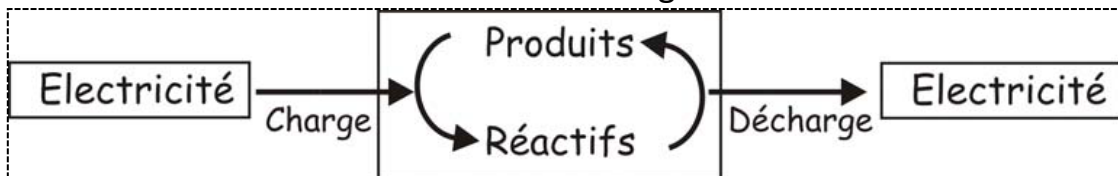
A4-1 Pile zinc/carbone



A4-1 L'enveloppe de zinc est consommée par la réaction chimique



A4-3 « Pile » rechargeable



A4-3 Vocabulaire

